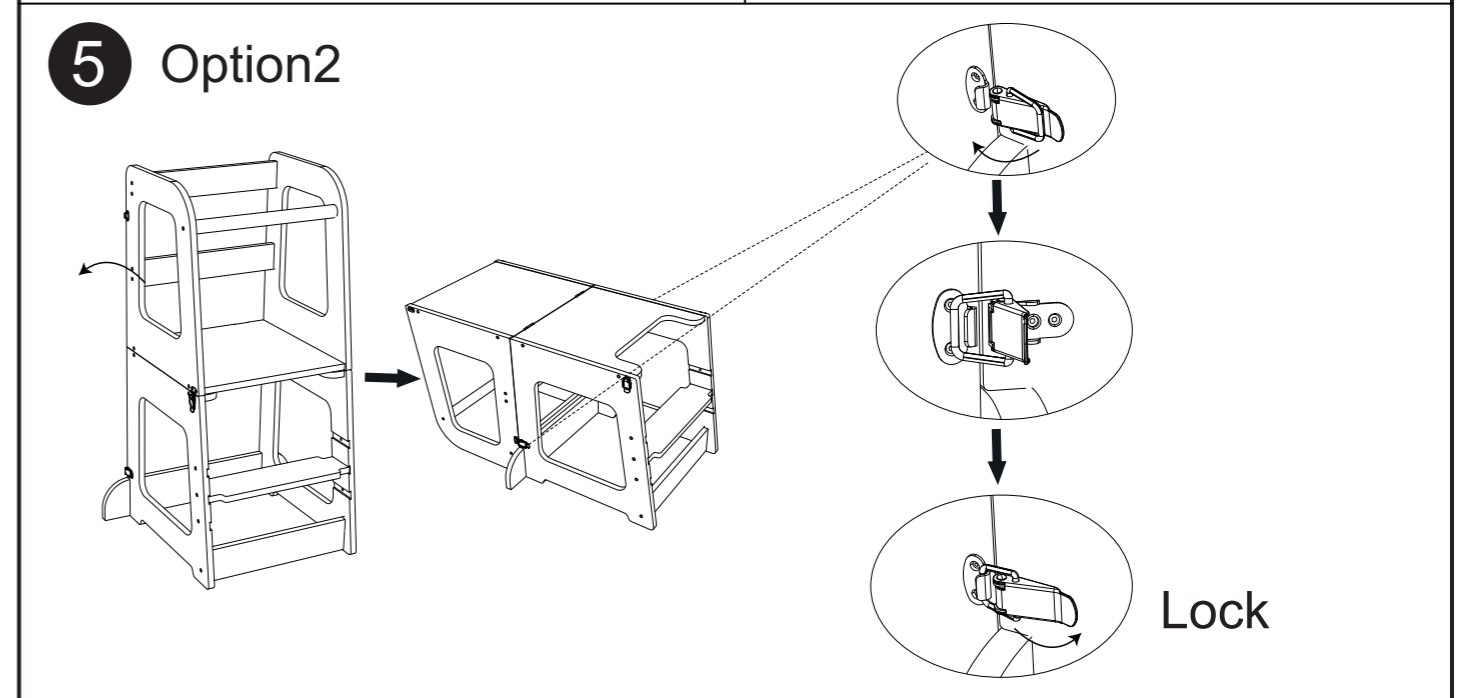
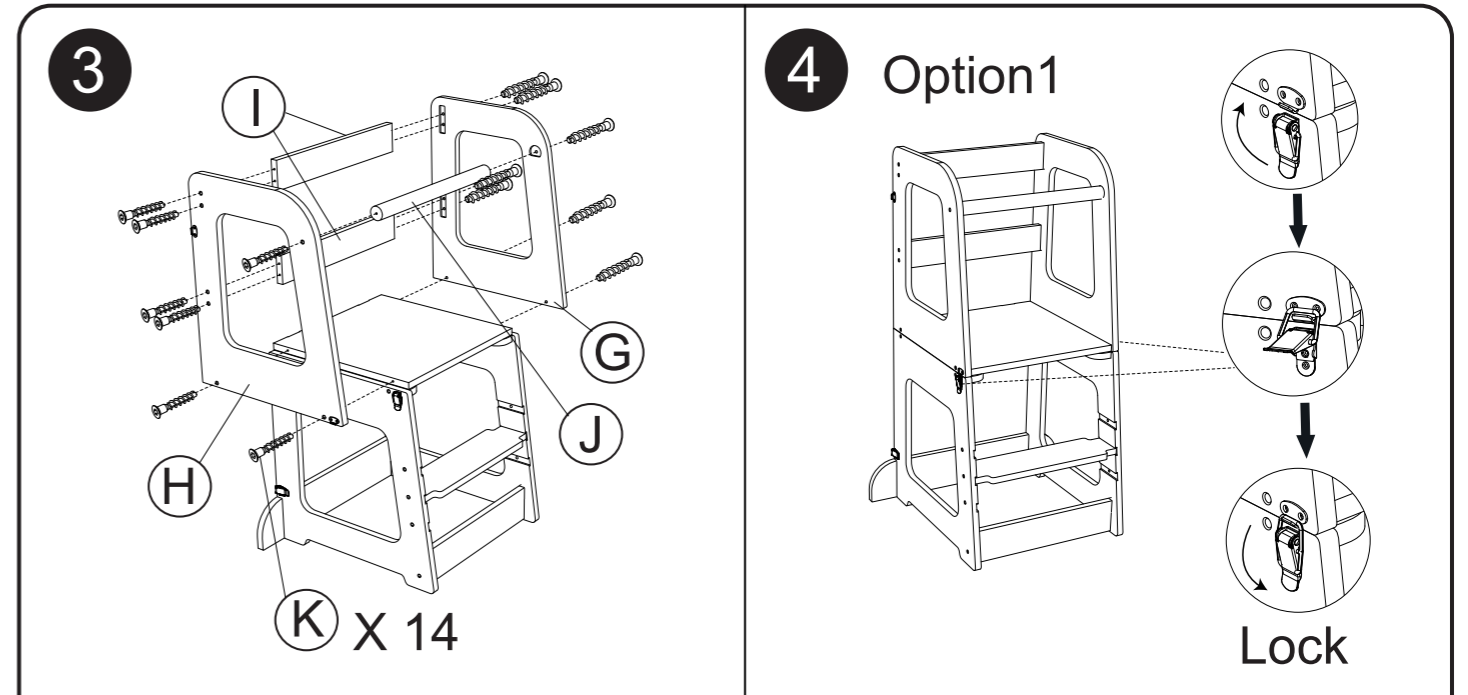
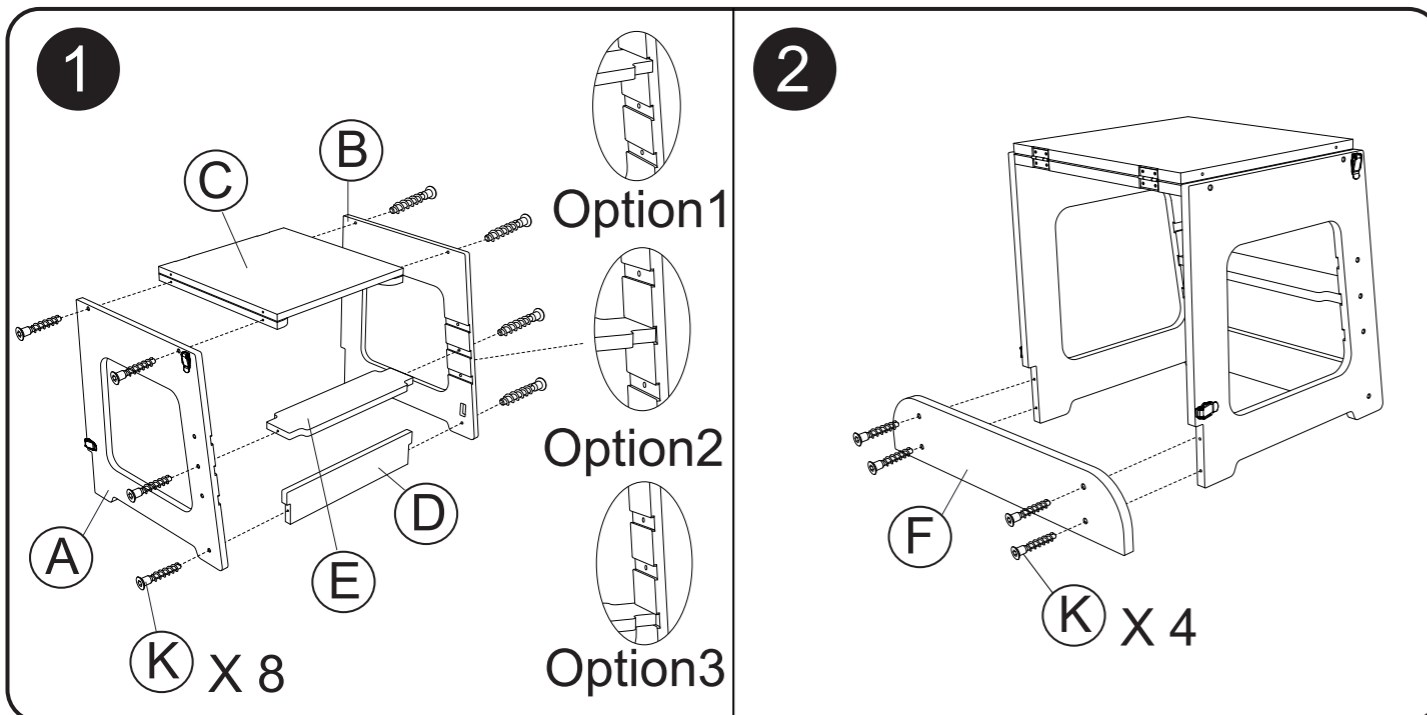
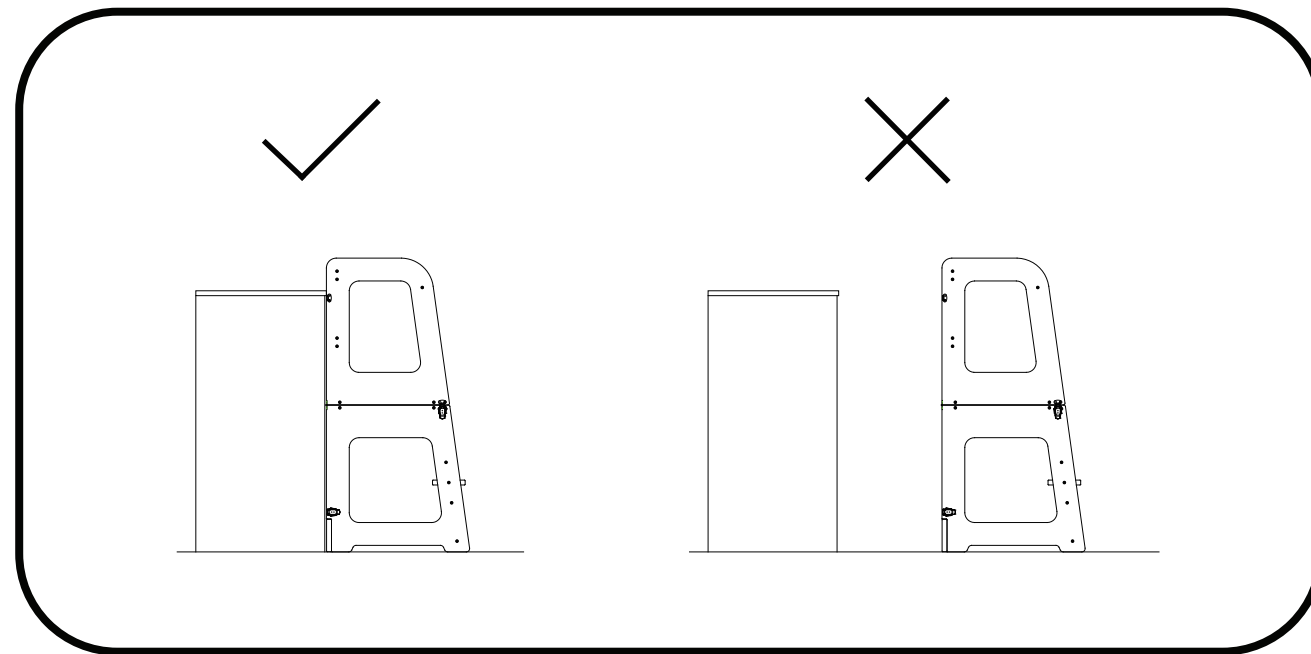


<b>A</b>  X1	<b>B</b>  X1	<b>C</b>  X1	<b>D</b>  X1
<b>E</b>  X1	<b>F</b>  X1	<b>G</b>  X1	<b>H</b>  X1
<b>I</b>  X2	<b>J</b>  X1	<b>K</b>  X26	<b>L</b>  3 mm. X1



## Prevent tipping

Read carefully on how to prevent tipping



Always firmly lean the tower against the wall or counter.

- Use this product only on flat surfaces.
- Do not use socks or slippery shoes while using this product.
- This product must be used under adult supervision at all times.

## Safety first

Important! Read instructions before assembling and using the product.

### **WARNING**

ALWAYS firmly lean the tower against the wall or counter.

**FALL HAZARD** This product must be used under adult supervision at all times. Falls can happen suddenly if child is not restrained properly.

NEVER leave the child unattended.

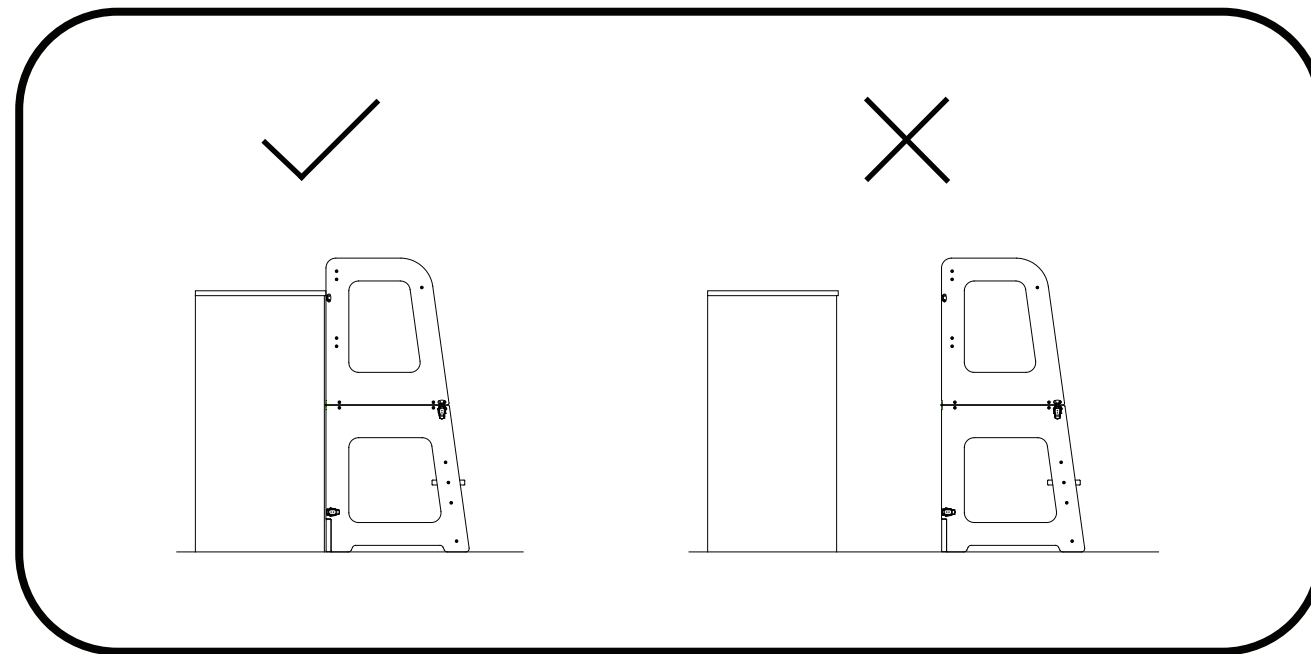
**AMPUTATION HAZARD** Tower can fold or collapse if lock not fully engaged. Moving parts can amputate child's fingers. Keep fingers away from moving parts. Never allow child to fold or unfold the tower. Completely unfold the tower and fully engage locks before allowing child to stand on tower.

- This product is suitable for children 18 months +. Do not use the product if your child can't stand unaided.
- **CHOKING HAZARD** -The screws and parts used for this product are small. These parts should be out of reach of children under 3 years old. Remove and dispose of all packaging materials and keep these out of reach of children.
- Check the product regularly for signs of wear and tear. Do not allow children to use the product if any part is damaged, missing or has loose screws. Check all fasteners regularly.
- Failure to follow these warnings and the instructions could result in serious injury or death.

- This product is designed to have only one child using this product at a time.
- Weight limit up to 110 lbs (50 kg).
- Keep this product away from heat sources or near wet surroundings.

## Risque de basculement

Lisez attentivement pour empêcher le basculement.



TOUJOURS appuyer fermement la tour contre le mur ou le comptoir.

- Utilisez ce produit uniquement sur des surfaces planes.
- N'utilisez pas de chaussettes ou de chaussures glissantes lorsque vous utilisez ce produit.
- Ce produit doit être utilisé sous la surveillance d'un adulte à tout moment.

## la sécurité avant tout

Important ! Lisez les instructions avant d'assembler et d'utiliser le produit.

### ATTENTION

TOUJOURS appuyer fermement la tour contre le mur ou le comptoir.

**RISQUE DE CHUTE** Ce produit doit être utilisé sous la surveillance d'un adulte à tout moment. Les chutes peuvent se produire soudainement si l'enfant n'est pas correctement retenu.

NE JAMAIS laisser l'enfant sans surveillance.

**RISQUE D'AMPUTATION** La tour peut se plier ou s'effondrer si le verrou n'est pas complètement engagé. Les parties mobiles peuvent amputer les doigts de l'enfant. Gardez les doigts loin des parties mobiles. Ne laissez jamais l'enfant plier ou déplier la tour. Dépliez complètement la tour et engagez complètement les verrous avant de permettre à l'enfant de monter sur la tour.

- Ce produit convient aux enfants de 18 mois et plus. N'utilisez pas le produit si votre enfant ne peut pas se tenir debout sans aide.
- **RISQUE D'ÉTOUFFEMENT** - Les vis et les pièces utilisées pour ce produit sont petites. Ces pièces doivent être hors de portée des enfants de moins de 3 ans. Retirez et jetez tous les matériaux d'emballage et gardez-les hors de portée des enfants.
- Vérifiez régulièrement le produit pour détecter tout signe d'usure. Ne laissez pas les enfants utiliser le produit si une partie est endommagée, manquante ou si des vis sont desserrées. Vérifiez régulièrement tous les éléments de fixation.
- Le non-respect de ces avertissements et des instructions peut entraîner des blessures graves ou la mort.

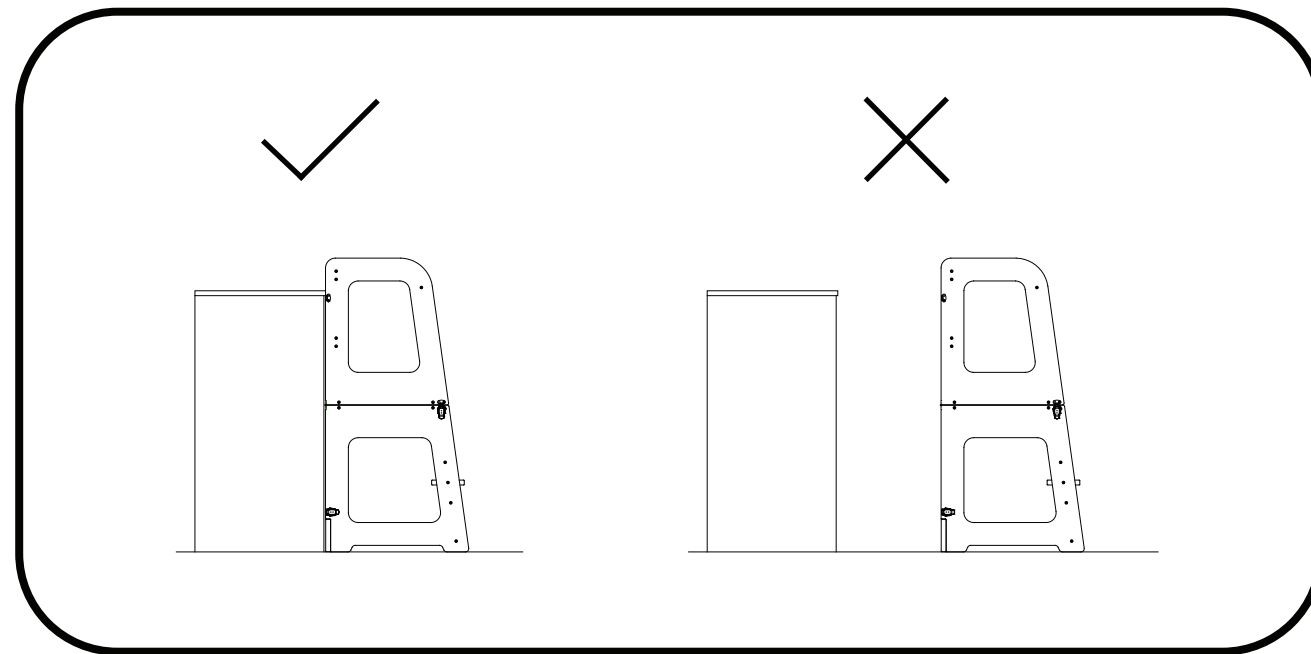
- Ce produit est conçu pour qu'un seul enfant utilise ce produit à la fois.

- Limite de poids jusqu'à 50 kg.

- Gardez ce produit éloigné des sources de chaleur ou des environnements humides.

## Kippgefahr

Lesen Sie sorgfältig, um ein Umkippen zu verhindern.



IMMER die Turm fest gegen die Wand oder den Tresen lehnen.

- Verwenden Sie dieses Produkt nur auf ebenen Flächen.
- Tragen Sie keine Socken oder rutschigen Schuhe, wenn Sie dieses Produkt verwenden.
- Dieses Produkt muss jederzeit unter Aufsicht eines Erwachsenen verwendet werden.

## Sicherheit geht vor

Wichtig! Lesen Sie die Anweisungen vor dem Zusammenbau und der Verwendung des Produkts.

### **ACHTUNG**

IMMER die Turm fest gegen die Wand oder den Tresen lehnen.

**STURZGEFAHR** Dieses Produkt muss jederzeit unter Aufsicht eines Erwachsenen verwendet werden. Stürze können plötzlich passieren, wenn das Kind nicht richtig gesichert ist.

LASSEN SIE das Kind NIEMALS unbeaufsichtigt.

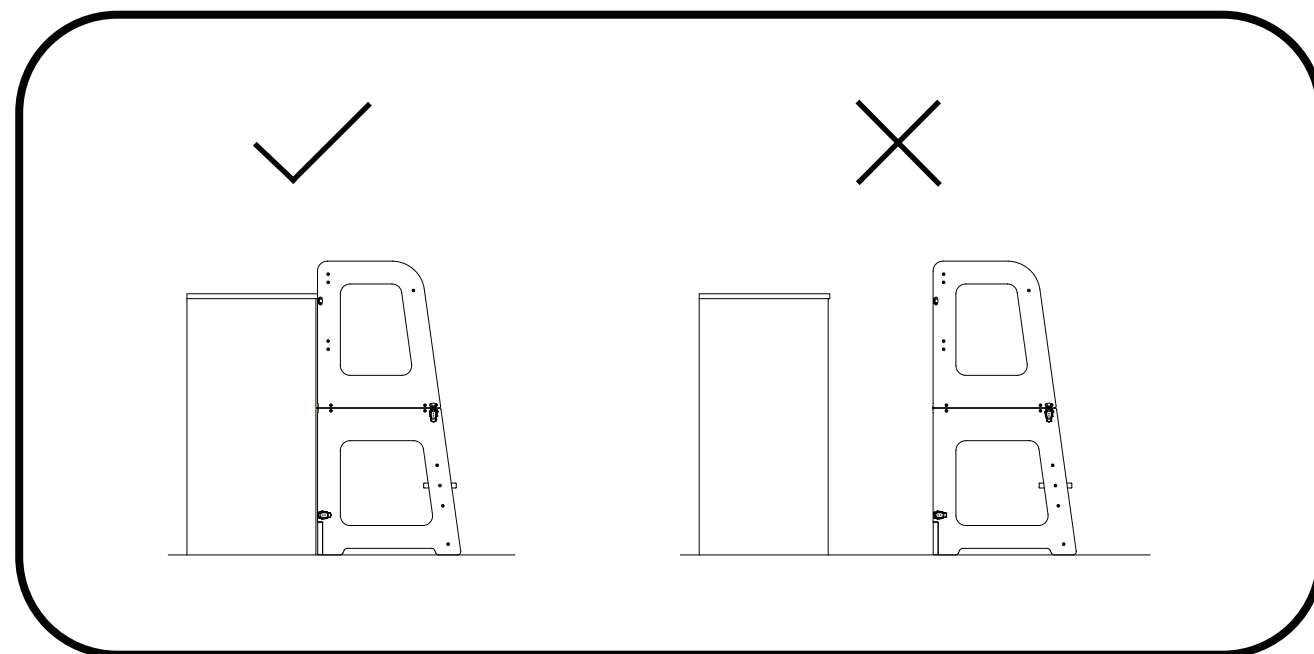
**AMPUTATIONSGEFAHR** Der Turm kann sich zusammenklappen oder einstürzen, wenn die Verriegelung nicht vollständig eingerastet ist. Bewegliche Teile können die Finger des Kindes amputieren. Halten Sie die Finger von beweglichen Teilen fern. Lassen Sie das Kind niemals den Turm zusammenklappen oder aufstellen. Klappen Sie den Turm vollständig auf und rasten Sie die Verriegelungen vollständig ein, bevor Sie das Kind auf den Turm lassen.

- Dieses Produkt ist für Kinder ab 18 Monaten geeignet. Verwenden Sie das Produkt nicht, wenn Ihr Kind nicht selbstständig stehen kann.
- **ERSTICKUNGSGEFAHR** - Die Schrauben und Teile, die für dieses Produkt verwendet werden, sind klein. Diese Teile sollten außerhalb der Reichweite von Kindern unter 3 Jahren aufbewahrt werden. Entfernen und entsorgen Sie alle Verpackungsmaterialien und bewahren Sie sie außerhalb der Reichweite von Kindern auf.
- Überprüfen Sie das Produkt regelmäßig auf Abnutzungserscheinungen. Lassen Sie Kinder das Produkt nicht verwenden, wenn Teile beschädigt, fehlend oder lose Schrauben vorhanden sind. Überprüfen Sie regelmäßig alle Befestigungen.
- Die Nichtbeachtung dieser Warnungen und Anweisungen kann zu schweren Verletzungen oder zum Tod führen.

- Dieses Produkt ist so konzipiert, dass immer nur ein Kind dieses Produkt verwendet.
- Gewichtsbeschränkung bis zu 50 kg.
- Halten Sie dieses Produkt von Wärmequellen oder feuchten Umgebungen fern.

## Prevenir el vuelco

Lea atentamente cómo prevenir el vuelco.



Apoye siempre firmemente la torre contra la pared o el mostrador.

- Use este producto solo en superficies planas.
- No use calcetines ni zapatos resbaladizos mientras usa este producto.
- Este producto debe usarse bajo la supervisión de un adulto en todo momento.

## La seguridad primero

¡Importante! Lea las instrucciones antes de montar y usar el producto.



### ADVERTENCIA

APOYE SIEMPRE firmemente la torre contra la pared o el mostrador.

**PELIGRO DE CAÍDA** Este producto debe usarse bajo la supervisión de un adulto en todo momento. Las caídas pueden ocurrir repentinamente si el niño no está bien sujeto.

**NUNCA** deje al niño sin supervisión.

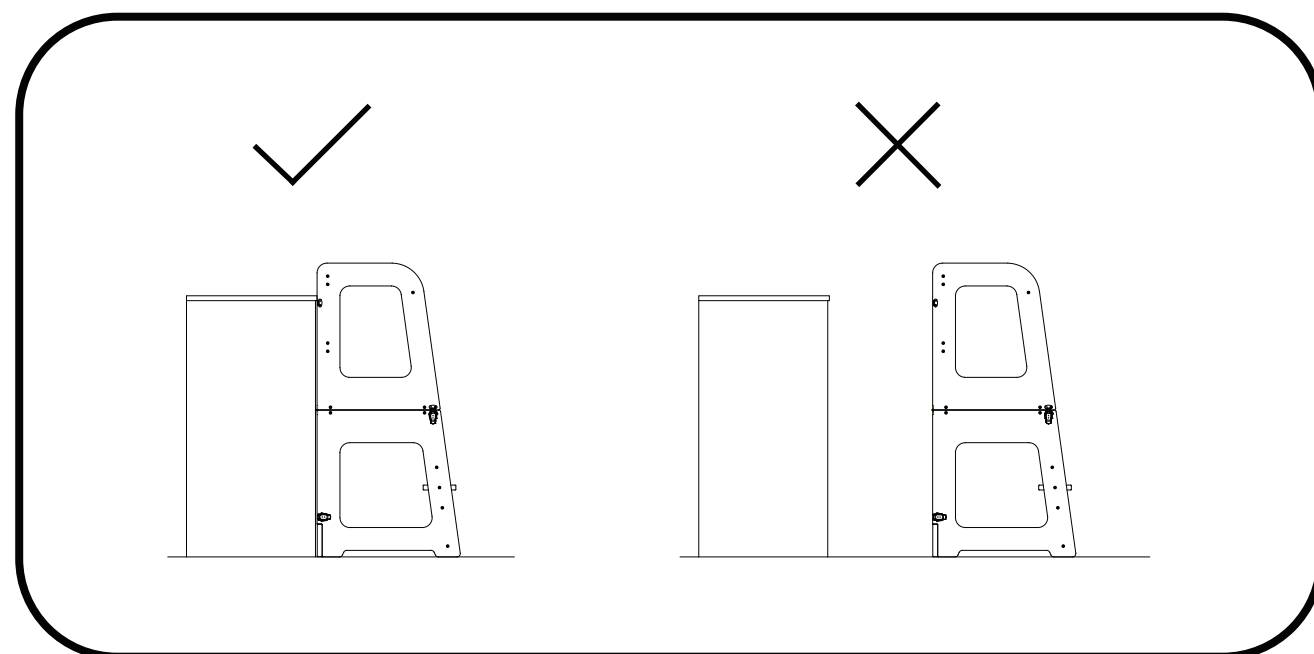
**PELIGRO DE AMPUTACIÓN** La torre puede plegarse o colapsar si el bloqueo no está completamente enganchado. Las partes móviles pueden amputar los dedos del niño. Mantenga los dedos alejados de las partes móviles. Nunca permita que el niño pliegue o despliegue la torre. Despliegue completamente la torre y enganche completamente los bloqueos antes de permitir que el niño se suba a la torre.

- Este producto es adecuado para niños de 18 meses en adelante. No use el producto si su hijo no puede pararse sin ayuda.
- **PELIGRO DE ASFIXIA** - Los tornillos y las piezas utilizadas para este producto son pequeñas. Estas piezas deben mantenerse fuera del alcance de los niños menores de 3 años. Retire y deseche todos los materiales de embalaje y manténgalos fuera del alcance de los niños.
- Revise el producto regularmente para detectar signos de desgaste. No permita que los niños usen el producto si alguna parte está dañada, falta o tiene tornillos sueltos. Revise regularmente todos los sujetadores.
- No seguir estas advertencias y las instrucciones podría resultar en lesiones graves o la muerte.

- Este producto está diseñado para que solo un niño use este producto a la vez.
- Límite de peso de hasta 50 kg.
- Mantenga este producto alejado de fuentes de calor o entornos húmedos.

## Prevenire il ribaltamento

Leggere attentamente come prevenire il ribaltamento



Appoggiare sempre saldamente la torre contro il muro o il bancone.

- Utilizzare questo prodotto solo su superfici piane.
- Non utilizzare calzini o scarpe scivolose durante l'uso di questo prodotto.
- Questo prodotto deve essere utilizzato sempre sotto la supervisione di un adulto.

## La sicurezza prima di tutto

Importante! Leggere le istruzioni prima di montare e utilizzare il prodotto.



### ATTENZIONE

APPOGGIARE SEMPRE saldamente la torre contro il muro o il bancone.

PERICOLO DI CADUTA Questo prodotto deve essere utilizzato sempre sotto la supervisione di un adulto. Le cadute possono avvenire improvvisamente se il bambino non è correttamente trattenuto.

NON lasciare MAI il bambino incustodito.

PERICOLO DI AMPUTAZIONE La torre può piegarsi o crollare se il blocco non è completamente inserito. Le parti mobili possono amputare le dita del bambino. Tenere le dita lontane dalle parti mobili. Non consentire mai al bambino di piegare o spiegare la torre. Aprire completamente la torre e inserire completamente i blocchi prima di consentire al bambino di salire sulla torre.

- Questo prodotto è adatto a bambini di 18 mesi in su. Non utilizzare il prodotto se il bambino non può stare in piedi senza aiuto.
- PERICOLO DI SOFFOCAMENTO - Le viti e le parti utilizzate per questo prodotto sono piccole. Queste parti devono essere tenute fuori dalla portata dei bambini sotto i 3 anni. Rimuovere e smaltire tutti i materiali di imballaggio e tenerli fuori dalla portata dei bambini.
- Controllare regolarmente il prodotto per eventuali segni di usura. Non consentire ai bambini di utilizzare il prodotto se qualche parte è danneggiata, mancante o ha viti allentate. Controllare regolarmente tutti i fissaggi.
- Il mancato rispetto di questi avvertimenti e delle istruzioni potrebbe causare gravi lesioni o la morte.

- Questo prodotto è progettato per essere utilizzato da un solo bambino alla volta.
- Limite di peso fino a 50 kg.
- Tenere questo prodotto lontano da fonti di calore o ambienti umidi.



Beamwork SAS

238 rue du Maréchal Leclerc

94410 Saint-Maurice FRANCE