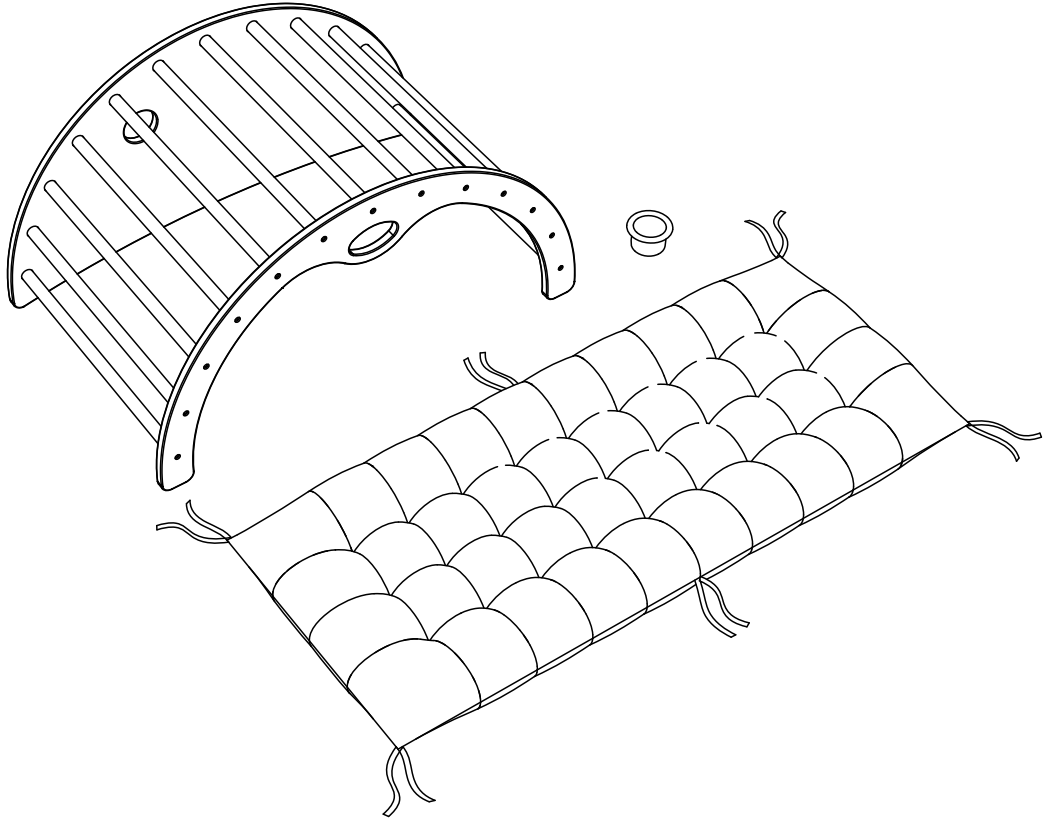
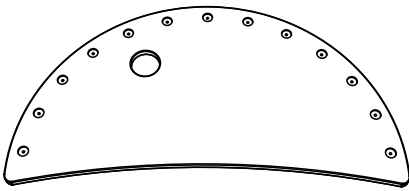


Multi-use climbing set

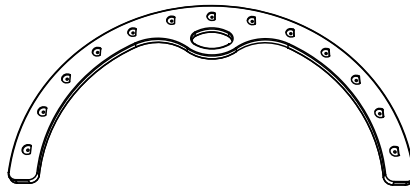


A



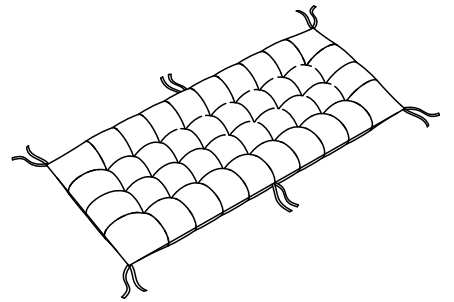
x1

B



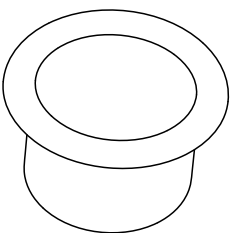
x1

C



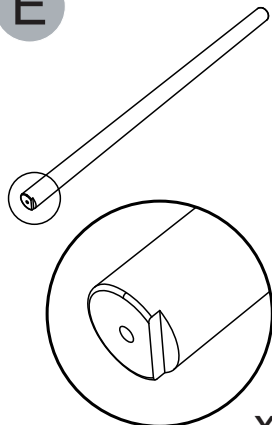
x1

D



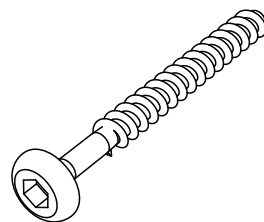
x1

E



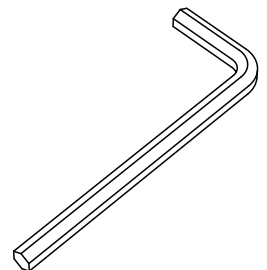
x13

F

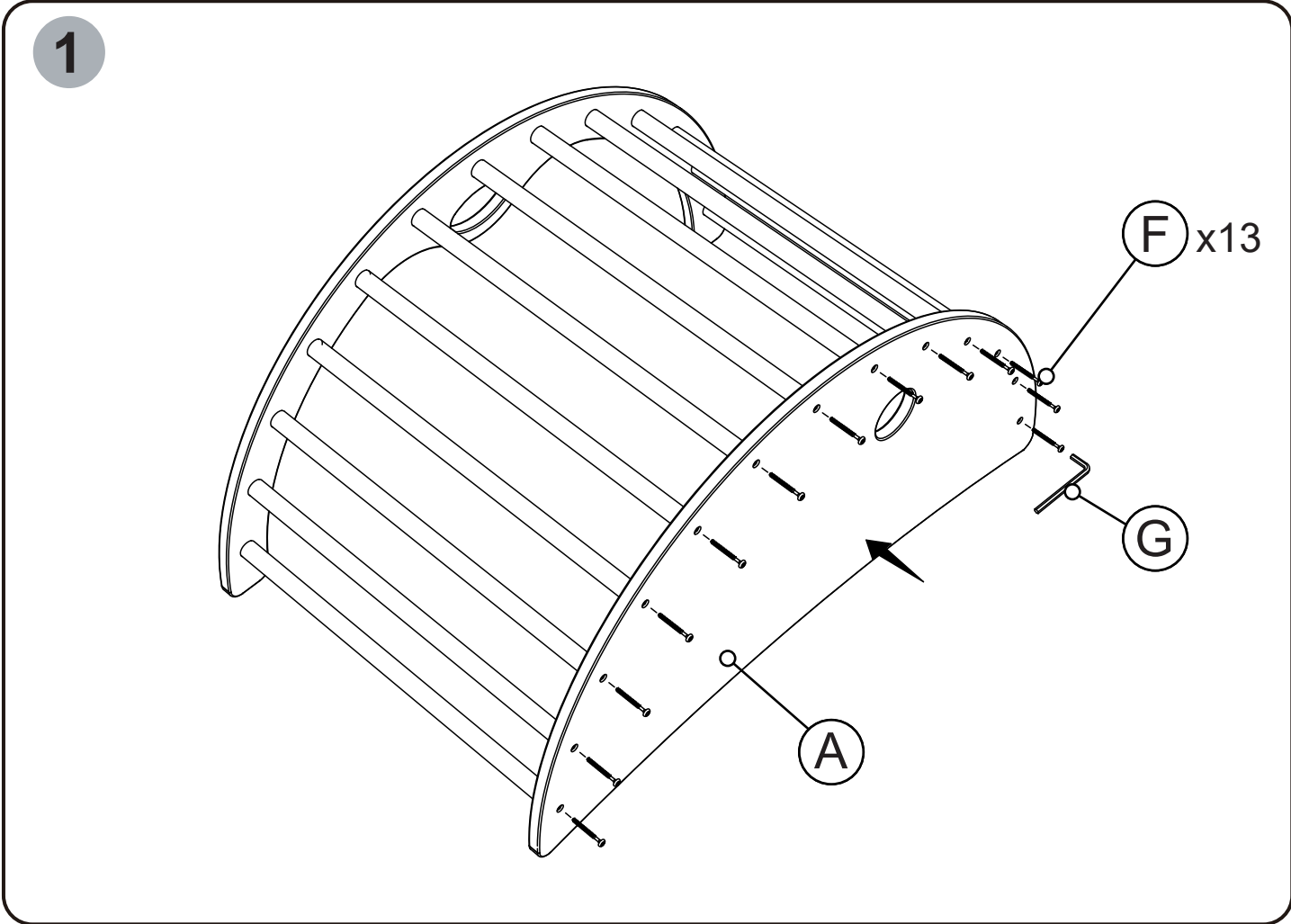
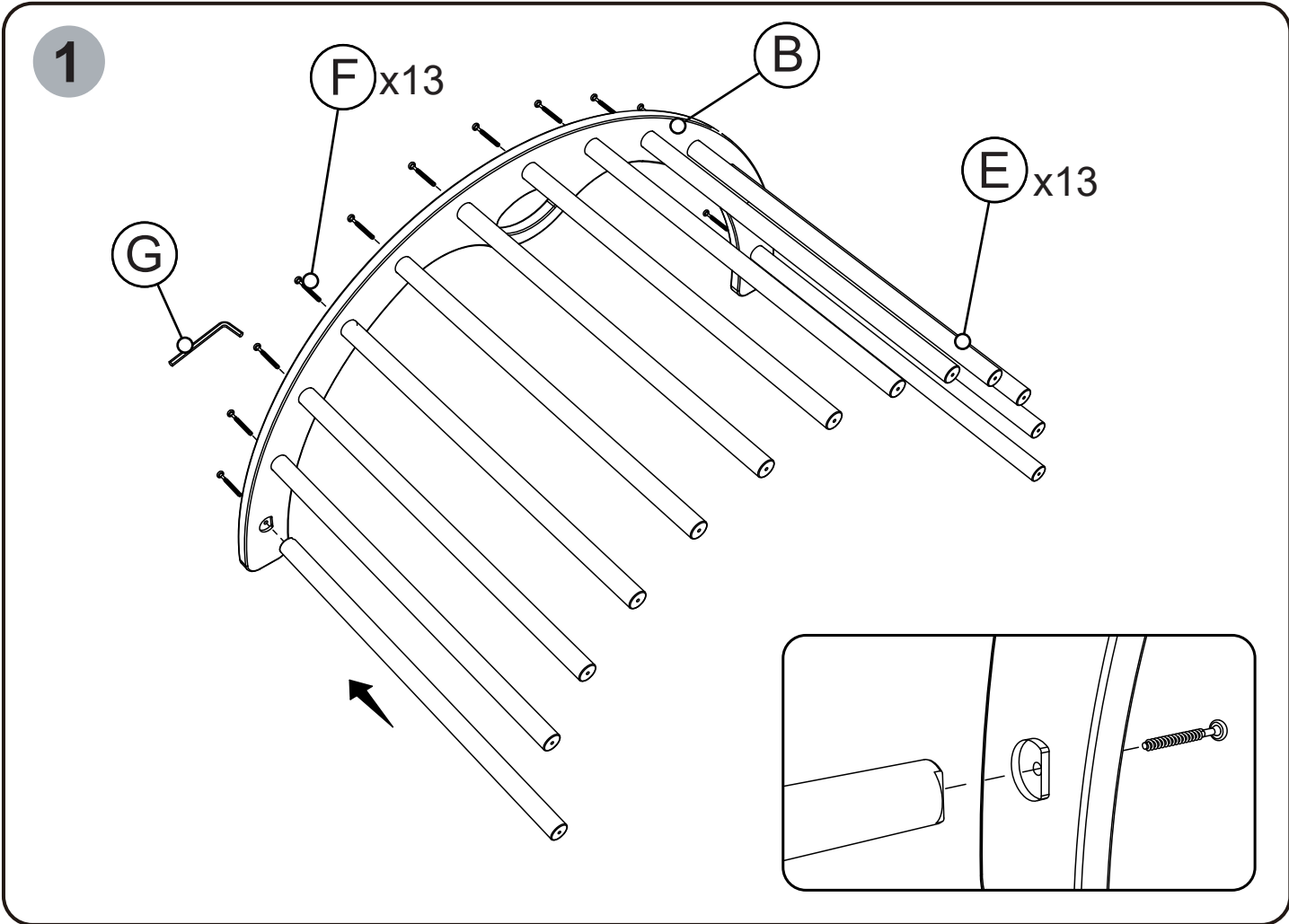


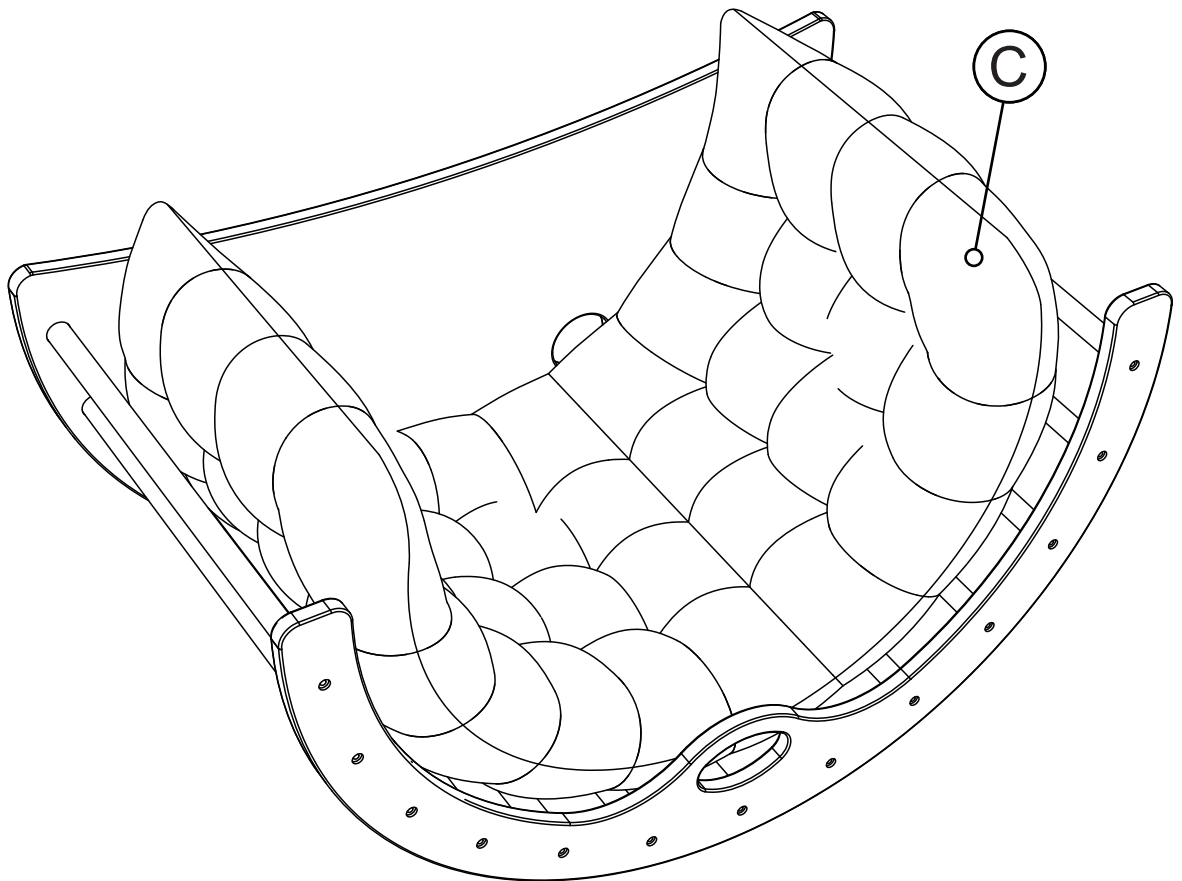
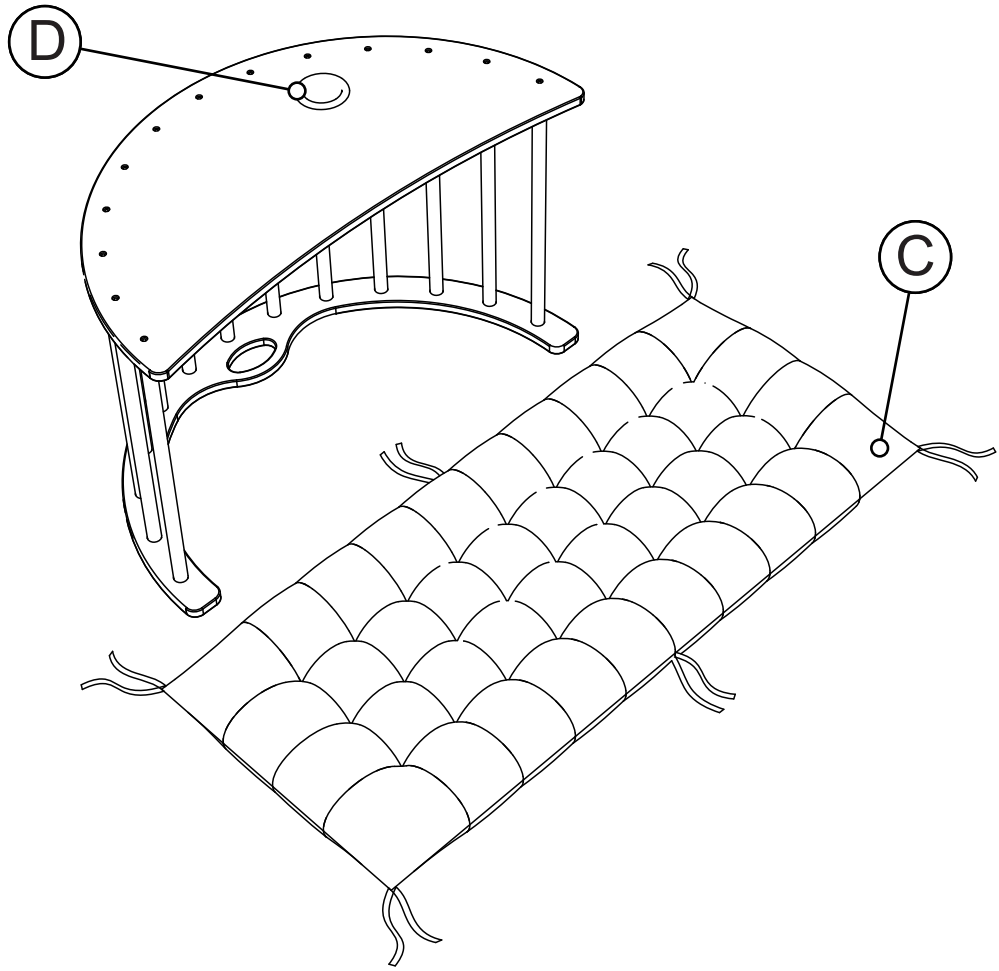
x26

G



x1





FR (Français)

CLAUSE DE NON-RESPONSABILITÉ :

Lisez attentivement toutes les instructions avant d'utiliser le produit et suivez scrupuleusement les directives de montage. Teedum et l'entité qui la possède (Beamwork SAS) ne peuvent en aucun cas être tenus responsables de toute perte ou blessure, quelle qu'en soit la cause, résultant du non-respect des instructions, d'une mauvaise utilisation du produit ou d'une mauvaise interprétation des informations contenues dans ce document ou présentes sur notre site Internet. La garantie couvre uniquement les défauts du produit et, en cas de réclamation, seul le produit ou son composant seront remplacés. La garantie ne couvre pas les dommages causés par une utilisation négligente du produit, l'usure normale des matériaux ou des caractéristiques du produit, ou une rupture due à un environnement défavorable.

Nous déclinons toute responsabilité en cas de blessure ou de décès résultant d'un assemblage, d'un entretien ou d'une utilisation incorrecte de ce produit. Notre garantie se limite uniquement à la réparation ou au remplacement d'un produit défectueux.

INSTRUCTIONS DE MONTAGE :

Fixez toujours les vis lentement et fermement, sans les enfoncer trop profondément ni les serrer excessivement. N'oubliez pas que le matériau est du bois, susceptible de se fissurer si les vis sont trop serrées. Une fois l'arche d'escalade entièrement montée, vérifiez que toutes les vis sont bien fixées.

Retirez tous les matériaux d'emballage avant de commencer l'assemblage. Organisez toutes les pièces à l'avance et assurez-vous d'avoir toutes les pièces nécessaires.

Gardez les pièces hors de portée des enfants.

CONDITIONS D'UTILISATION ET INSTRUCTIONS DE SÉCURITÉ ET D'ENTRETIEN :

- **Âge recommandé** : 18 mois à 9 ans
- **Limite de poids maximale** : 50 kg / 110 lbs. Le produit est conçu pour accueillir un seul enfant à la fois.
- **Utilisation intérieure** : Le produit est conçu pour une utilisation en intérieur. Évitez tout contact avec l'eau, qui pourrait endommager le bois.
- **Surveillance** : Ce produit doit être utilisé uniquement sous la surveillance directe d'un adulte. Il est impératif qu'un adulte responsable soit présent à proximité immédiate lorsque des enfants utilisent nos produits. Veillez à ce que l'enfant n'utilise pas nos produits à proximité de sources de danger potentielles.
- **Surface d'utilisation** : Placez l'arche d'escalade sur une surface plane, stable et non glissante. Le port de chaussures antidérapantes est recommandé.
- **Vêtements appropriés** : Les enfants doivent porter des vêtements appropriés lorsqu'ils utilisent l'arche d'escalade. Évitez les vêtements amples ou tout autre vêtement pouvant se coincer.
- **Utilisation appropriée** : Nos produits doivent être utilisés exclusivement conformément à leur usage prévu sous la supervision d'un adulte. Il est strictement interdit de les utiliser pour escalader, sauter ou jouer de manière inappropriée. Pour éviter tout risque de basculement,

il est expressément interdit d'utiliser notre arche en bois pour grimper plus haut que la hauteur de l'objet. Faites preuve de prudence à tout moment.

- **Vérifications régulières** : Effectuez régulièrement un contrôle visuel. Assurez-vous que les vis sont bien serrées et inspectez le produit pour détecter d'éventuels dommages. Vérifiez l'état des éléments en bois, car ils peuvent présenter des éclats ou d'autres signes d'usure dus à l'utilisation.

ENTRETIEN :

- Il vous incombe de veiller à la maintenance adéquate de ce produit. Nous vous encourageons à effectuer des vérifications régulières de la solidité de la structure. Toute modification ou montage qui ne respecte pas scrupuleusement les instructions fournies pourrait compromettre la solidité du produit. Dans de tels cas, nous ne pourrions être tenus responsables des conséquences qui en découlent.
- Protégez nos produits de l'exposition à la pluie ou à l'humidité, car le bois est vulnérable aux dommages causés par l'eau.
- Pour le nettoyage, utilisez un chiffon légèrement humidifié pour essuyer la surface et éliminer la saleté. Il est essentiel de bien sécher le produit après le nettoyage pour éviter tout risque de glissade. Évitez d'utiliser des produits chimiques ou des nettoyeurs ménagers pour protéger la finition.

AVERTISSEMENTS :

- Uniquement pour une utilisation domestique.
- Le produit doit être utilisé avec prudence, car un certain niveau de compétences est nécessaire pour éviter les chutes potentielles.
- Risque de blessure physique et de préjudice pour la santé :
 - Il y a un risque de chute.
 - Il y a un risque d'écrasement lorsque le produit est utilisé comme un jouet à bascule.

En utilisant nos produits, vous acceptez ces conditions et vous engagez à les respecter pour assurer votre propre sécurité ainsi que celle des autres utilisateurs.

EN (English)

DISCLAIMER:

Read all instructions carefully before using the product and follow the assembly guidelines meticulously. Teedum and the entity that owns it (Beamwork SAS) cannot be held liable for any loss or injury, regardless of the cause, resulting from non-compliance with instructions, misuse of the product, or misinterpretation of the information contained in this document or on our website. The warranty covers only product defects, and in the event of a claim, only the product or its component will be replaced. The warranty does not cover damage caused by negligent use of the product,

normal wear and tear of the materials or product features, or breakage due to an unfavorable environment.

We disclaim all liability for injury or death resulting from incorrect assembly, maintenance, or use of this product. Our warranty is limited solely to the repair or replacement of a defective product.

ASSEMBLY INSTRUCTIONS:

Always fasten screws slowly and firmly, without driving them too deep or overtightening. Remember that the material is wood, which can crack if screws are too tight. Once the climbing arch is fully assembled, check that all screws are properly fixed.

Remove all packaging materials before starting assembly. Organize all parts in advance and ensure you have all necessary components.

Keep parts out of reach of children.

CONDITIONS OF USE AND SAFETY AND MAINTENANCE INSTRUCTIONS:

- Recommended age: 18 months to 9 years
- Maximum weight limit: 50 kg / 110 lbs. The product is designed to accommodate one child at a time.
- Indoor use: The product is designed for indoor use. Avoid contact with water, which could damage the wood.
- Supervision: This product must be used only under the direct supervision of an adult. It is imperative that a responsible adult be in close proximity when children use our products. Ensure that the child does not use our products near potential hazards.
- Surface of use: Place the climbing arch on a flat, stable, non-slip surface. Wearing non-slip shoes is recommended.
- Appropriate clothing: Children should wear appropriate clothing when using the climbing arch. Avoid loose clothing or any other clothing that may get caught.
- Proper use: Our products must be used exclusively according to their intended use under adult supervision. Climbing, jumping, or playing inappropriately is strictly prohibited. To avoid the risk of tipping, it is expressly forbidden to use our wooden arch to climb higher than the height of the object. Exercise caution at all times.
- Regular checks: Perform regular visual inspections. Ensure screws are tightly secured and inspect the product for any damage. Check the condition of wooden elements, as they may show splinters or other signs of wear due to use.

MAINTENANCE:

- o It is your responsibility to ensure the proper maintenance of this product. We encourage regular checks of the structural integrity. Any modification or assembly that does not strictly follow

the provided instructions could compromise the product's integrity. In such cases, we cannot be held responsible for the consequences.

- o Protect our products from exposure to rain or humidity, as wood is vulnerable to water damage.
- o For cleaning, use a slightly damp cloth to wipe the surface and remove dirt. It is essential to dry the product thoroughly after cleaning to avoid any risk of slipping. Avoid using chemicals or household cleaners to protect the finish.

WARNINGS:

- For domestic use only.
- The product must be used with caution, as a certain level of skill is required to avoid potential falls.
- Risk of physical injury and health hazards:
 - o There is a risk of falling.
 - o There is a risk of crushing when the product is used as a rocking toy.

By using our products, you accept these conditions and agree to abide by them to ensure your own safety and that of other users.

DE (Deutsch)

HAFTUNGSAUSSCHLUSS:

Lesen Sie alle Anweisungen sorgfältig durch, bevor Sie das Produkt verwenden, und befolgen Sie die Montageanweisungen genau. Teedum und das Unternehmen, dem es gehört (Beamwork SAS), können nicht für Verluste oder Verletzungen jeglicher Art verantwortlich gemacht werden, die durch die Nichtbeachtung der Anweisungen, unsachgemäßen Gebrauch des Produkts oder falsche Auslegung der Informationen in diesem Dokument oder auf unserer Website entstehen. Die Garantie deckt nur Produktfehler ab, und im Falle eines Anspruchs wird nur das Produkt oder dessen Komponente ersetzt. Die Garantie deckt keine Schäden ab, die durch unsachgemäßen Gebrauch des Produkts, normalen Verschleiß der Materialien oder Produkteigenschaften oder Bruch aufgrund ungünstiger Umgebungen verursacht werden.

Wir lehnen jede Haftung für Verletzungen oder Todesfälle ab, die durch unsachgemäße Montage, Wartung oder Nutzung dieses Produkts entstehen. Unsere Garantie beschränkt sich ausschließlich auf die Reparatur oder den Ersatz eines fehlerhaften Produkts.

MONTAGEANLEITUNG:

Schrauben Sie die Schrauben immer langsam und fest, ohne sie zu tief einzudrehen oder zu fest anzuziehen. Denken Sie daran, dass das Material Holz ist, das bei zu fest angezogenen Schrauben

reißen kann. Überprüfen Sie nach der vollständigen Montage des Kletterbogens, ob alle Schrauben fest sitzen.

Entfernen Sie alle Verpackungsmaterialien, bevor Sie mit der Montage beginnen. Organisieren Sie im Voraus alle Teile und stellen Sie sicher, dass Sie alle erforderlichen Komponenten haben.

Halten Sie die Teile außerhalb der Reichweite von Kindern.

NUTZUNGSBEDINGUNGEN UND SICHERHEITS- UND WARTUNGSANLEITUNG:

- **Empfohlenes Alter:** 18 Monate bis 9 Jahre
- **Maximale Gewichtsgrenze:** 50 kg / 110 lbs. Das Produkt ist für ein Kind gleichzeitig ausgelegt.
- **Innenbereich:** Das Produkt ist für den Innenbereich konzipiert. Vermeiden Sie den Kontakt mit Wasser, das das Holz beschädigen könnte.
- **Überwachung:** Dieses Produkt darf nur unter direkter Aufsicht eines Erwachsenen verwendet werden. Es ist unbedingt erforderlich, dass ein verantwortlicher Erwachsener in unmittelbarer Nähe ist, wenn Kinder unsere Produkte benutzen. Stellen Sie sicher, dass das Kind unsere Produkte nicht in der Nähe von potenziellen Gefahrenquellen verwendet.
- **Nutzungsfläche:** Stellen Sie den Kletterbogen auf eine ebene, stabile und rutschfeste Oberfläche. Das Tragen von rutschfesten Schuhen wird empfohlen.
- **Angemessene Kleidung:** Kinder sollten geeignete Kleidung tragen, wenn sie den Kletterbogen benutzen. Vermeiden Sie lose Kleidung oder andere Kleidungsstücke, die sich verfangen können.
- **Ordnungsgemäße Nutzung:** Unsere Produkte müssen ausschließlich gemäß ihrer vorgesehenen Verwendung unter Aufsicht eines Erwachsenen verwendet werden. Klettern, Springen oder unangemessenes Spielen ist strengstens untersagt. Um das Risiko eines Umkippens zu vermeiden, ist es ausdrücklich verboten, unseren Holzbogen zu benutzen, um höher als die Höhe des Objekts zu klettern. Seien Sie jederzeit vorsichtig.
- **Regelmäßige Kontrollen:** Führen Sie regelmäßige Sichtkontrollen durch. Stellen Sie sicher, dass die Schrauben fest sitzen, und überprüfen Sie das Produkt auf eventuelle Schäden. Überprüfen Sie den Zustand der Holzelemente, da sie Splitter oder andere Abnutzungserscheinungen durch Gebrauch aufweisen können.

WARTUNG:

- o Es liegt in Ihrer Verantwortung, für die ordnungsgemäße Wartung dieses Produkts zu sorgen. Wir empfehlen regelmäßige Kontrollen der strukturellen Integrität. Jede Änderung oder Montage, die nicht strikt den Anweisungen entspricht, könnte die Integrität des Produkts gefährden. In solchen Fällen können wir nicht für die Folgen verantwortlich gemacht werden.
- o Schützen Sie unsere Produkte vor Regen oder Feuchtigkeit, da Holz anfällig für Wasserschäden ist.
- o Zur Reinigung verwenden Sie ein leicht feuchtes Tuch, um die Oberfläche abzuwischen und Schmutz zu entfernen. Es ist wichtig, das Produkt nach der Reinigung gründlich zu trocknen, um ein

Rutschrisiko zu vermeiden. Verwenden Sie keine Chemikalien oder Haushaltsreiniger, um die Oberfläche zu schützen.

WARNHINWEISE:

- Nur für den Hausgebrauch.
- Das Produkt muss mit Vorsicht verwendet werden, da ein gewisses Maß an Geschick erforderlich ist, um Stürze zu vermeiden.
- Risiko von körperlichen Verletzungen und Gesundheitsgefahren:
 - o Es besteht Sturzgefahr.
 - o Es besteht Quetschgefahr, wenn das Produkt als Schaukelspielzeug verwendet wird.

Durch die Nutzung unserer Produkte akzeptieren Sie diese Bedingungen und verpflichten sich, diese einzuhalten, um Ihre eigene Sicherheit und die anderer Nutzer zu gewährleisten.

ES (Español)

DECLARACIÓN DE EXENCIÓN DE RESPONSABILIDAD:

Lea atentamente todas las instrucciones antes de utilizar el producto y siga meticulosamente las directrices de montaje. Teedum y la entidad que lo posee (Beamwork SAS) no pueden ser responsables en ningún caso de cualquier pérdida o lesión, sea cual sea la causa, resultante del incumplimiento de las instrucciones, del uso incorrecto del producto o de la mala interpretación de la información contenida en este documento o en nuestro sitio web. La garantía cubre únicamente los defectos del producto y, en caso de reclamación, solo se reemplazará el producto o su componente. La garantía no cubre los daños causados por el uso negligente del producto, el desgaste normal de los materiales o las características del producto, o la rotura debida a un entorno desfavorable.

Renunciamos a cualquier responsabilidad en caso de lesiones o muerte resultantes de un montaje, mantenimiento o uso incorrecto de este producto. Nuestra garantía se limita exclusivamente a la reparación o sustitución de un producto defectuoso.

INSTRUCCIONES DE MONTAJE:

Fije siempre los tornillos lentamente y con firmeza, sin introducirlos demasiado ni apretarlos en exceso. Recuerde que el material es madera, que puede agrietarse si los tornillos están demasiado apretados. Una vez que el arco de escalada esté completamente montado, verifique que todos los tornillos estén bien fijados.

Retire todos los materiales de embalaje antes de comenzar el montaje. Organice todas las piezas con antelación y asegúrese de tener todas las piezas necesarias.

Mantenga las piezas fuera del alcance de los niños.

CONDICIONES DE USO E INSTRUCCIONES DE SEGURIDAD Y MANTENIMIENTO:

- Edad recomendada: 18 meses a 9 años
- Límite máximo de peso: 50 kg / 110 lbs. El producto está diseñado para acomodar a un solo niño a la vez.
- Uso en interiores: El producto está diseñado para uso en interiores. Evite el contacto con agua, que podría dañar la madera.
- Supervisión: Este producto debe utilizarse únicamente bajo la supervisión directa de un adulto. Es imprescindible que un adulto responsable esté en proximidad inmediata cuando los niños utilicen nuestros productos. Asegúrese de que el niño no utilice nuestros productos cerca de fuentes de peligro potenciales.
- Superficie de uso: Coloque el arco de escalada sobre una superficie plana, estable y antideslizante. Se recomienda el uso de zapatos antideslizantes.
- Ropa adecuada: Los niños deben llevar ropa adecuada al utilizar el arco de escalada. Evite la ropa suelta u otra ropa que pueda engancharse.
- Uso adecuado: Nuestros productos deben utilizarse exclusivamente de acuerdo con su uso previsto bajo la supervisión de un adulto. Está estrictamente prohibido utilizarlos para escalar, saltar o jugar de manera inapropiada. Para evitar el riesgo de vuelco, está expresamente prohibido utilizar nuestro arco de madera para trepar más alto que la altura del objeto. Tenga cuidado en todo momento.
- Controles regulares: Realice inspecciones visuales regulares. Asegúrese de que los tornillos estén bien apretados e inspeccione el producto en busca de daños. Verifique el estado de los elementos de madera, ya que pueden presentar astillas u otros signos de desgaste debido al uso.

MANTENIMIENTO:

- o Es su responsabilidad asegurarse del mantenimiento adecuado de este producto. Le recomendamos realizar controles regulares de la integridad estructural. Cualquier modificación o montaje que no respete estrictamente las instrucciones proporcionadas podría comprometer la integridad del producto. En tales casos, no seremos responsables de las consecuencias.
- o Proteja nuestros productos de la exposición a la lluvia o la humedad, ya que la madera es vulnerable a los daños causados por el agua.
- o Para la limpieza, utilice un paño ligeramente humedecido para limpiar la superficie y eliminar la suciedad. Es esencial secar bien el producto después de la limpieza para evitar cualquier riesgo de resbalón. Evite utilizar productos químicos o limpiadores domésticos para proteger el acabado.

ADVERTENCIAS:

- Solo para uso doméstico.
- El producto debe utilizarse con precaución, ya que se requiere un cierto nivel de habilidades para evitar caídas potenciales.
- Riesgo de lesiones físicas y daños para la salud:

- o Hay riesgo de caída.
- o Hay riesgo de aplastamiento cuando el producto se utiliza como un juguete de balanceo.

Al utilizar nuestros productos, acepta estas condiciones y se compromete a cumplirlas para garantizar su propia seguridad y la de otros usuarios.

IT (Italiano)

CLAUSOLA DI NON RESPONSABILITÀ:

Leggere attentamente tutte le istruzioni prima di utilizzare il prodotto e seguire scrupolosamente le linee guida per il montaggio. Teedum e l'entità che lo possiede (Beamwork SAS) non possono in alcun modo essere ritenuti responsabili di qualsiasi perdita o infortunio, qualunque ne sia la causa, derivante dal mancato rispetto delle istruzioni, dall'uso improprio del prodotto o dall'errata interpretazione delle informazioni contenute in questo documento o presenti sul nostro sito web. La garanzia copre esclusivamente i difetti del prodotto e, in caso di reclamo, verrà sostituito solo il prodotto o il suo componente. La garanzia non copre i danni causati da un uso negligente del prodotto, dall'usura normale dei materiali o delle caratteristiche del prodotto, o dalla rottura dovuta a un ambiente sfavorevole.

Decliniamo ogni responsabilità in caso di lesioni o morte derivanti da un montaggio, manutenzione o uso improprio di questo prodotto. La nostra garanzia è limitata esclusivamente alla riparazione o sostituzione di un prodotto difettoso.

ISTRUZIONI DI MONTAGGIO:

Fissare sempre le viti lentamente e saldamente, senza inserirle troppo in profondità o serrarle eccessivamente. Ricordare che il materiale è legno, che può creparsi se le viti sono troppo strette. Una volta che l'arco da arrampicata è completamente montato, verificare che tutte le viti siano ben fissate.

Rimuovere tutti i materiali di imballaggio prima di iniziare il montaggio. Organizzare tutte le parti in anticipo e assicurarsi di avere tutti i componenti necessari.

Tenere le parti fuori dalla portata dei bambini.

CONDIZIONI D'USO E ISTRUZIONI DI SICUREZZA E MANUTENZIONE:

- Età raccomandata: da 18 mesi a 9 anni
- Limite massimo di peso: 50 kg / 110 lbs. Il prodotto è progettato per accogliere un solo bambino alla volta.
- Uso interno: Il prodotto è progettato per l'uso interno. Evitare il contatto con l'acqua, che potrebbe danneggiare il legno.

- **Sorveglianza:** Questo prodotto deve essere utilizzato esclusivamente sotto la diretta supervisione di un adulto. È imperativo che un adulto responsabile sia nelle immediate vicinanze quando i bambini utilizzano i nostri prodotti. Assicurarsi che il bambino non utilizzi i nostri prodotti vicino a fonti di potenziale pericolo.
- **Superficie di utilizzo:** Posizionare l'arco da arrampicata su una superficie piana, stabile e antiscivolo. Si raccomanda di indossare scarpe antiscivolo.
- **Abbigliamento appropriato:** I bambini devono indossare abbigliamento adeguato quando utilizzano l'arco da arrampicata. Evitare indumenti larghi o altri capi che possano impigliarsi.
- **Uso appropriato:** I nostri prodotti devono essere utilizzati esclusivamente secondo il loro uso previsto sotto la supervisione di un adulto. È severamente vietato utilizzarli per arrampicarsi, saltare o giocare in modo inappropriato. Per evitare il rischio di ribaltamento, è espressamente vietato utilizzare il nostro arco in legno per arrampicarsi più in alto dell'altezza dell'oggetto. Prestare attenzione in ogni momento.
- **Controlli regolari:** Effettuare controlli visivi regolari. Assicurarsi che le viti siano ben serrate e ispezionare il prodotto per eventuali danni. Verificare lo stato degli elementi in legno, poiché possono presentare schegge o altri segni di usura dovuti all'uso.

MANUTENZIONE:

- o È vostra responsabilità assicurare la corretta manutenzione di questo prodotto. Vi incoraggiamo a effettuare controlli regolari dell'integrità strutturale. Qualsiasi modifica o montaggio che non rispetti scrupolosamente le istruzioni fornite potrebbe compromettere l'integrità del prodotto. In tali casi, non potremo essere ritenuti responsabili delle conseguenze che ne derivano.
- o Proteggere i nostri prodotti dall'esposizione alla pioggia o all'umidità, poiché il legno è vulnerabile ai danni causati dall'acqua.
- o Per la pulizia, utilizzare un panno leggermente umido per pulire la superficie e rimuovere lo sporco. È essenziale asciugare bene il prodotto dopo la pulizia per evitare il rischio di scivolamento. Evitare l'uso di prodotti chimici o detersivi domestici per proteggere la finitura.

AVVERTENZE:

- Solo per uso domestico.
- Il prodotto deve essere utilizzato con cautela, poiché è necessario un certo livello di abilità per evitare potenziali cadute.
- **Rischio di lesioni fisiche e danni alla salute:**
 - o Esiste il rischio di caduta.
 - o Esiste il rischio di schiacciamento quando il prodotto viene utilizzato come giocattolo a dondolo.

Utilizzando i nostri prodotti, accettate queste condizioni e vi impegnate a rispettarle per garantire la vostra sicurezza e quella degli altri utenti.



Beamwork SAS

238 rue du Mar é chal Leclerc

94410 Saint-Maurice FRANCE